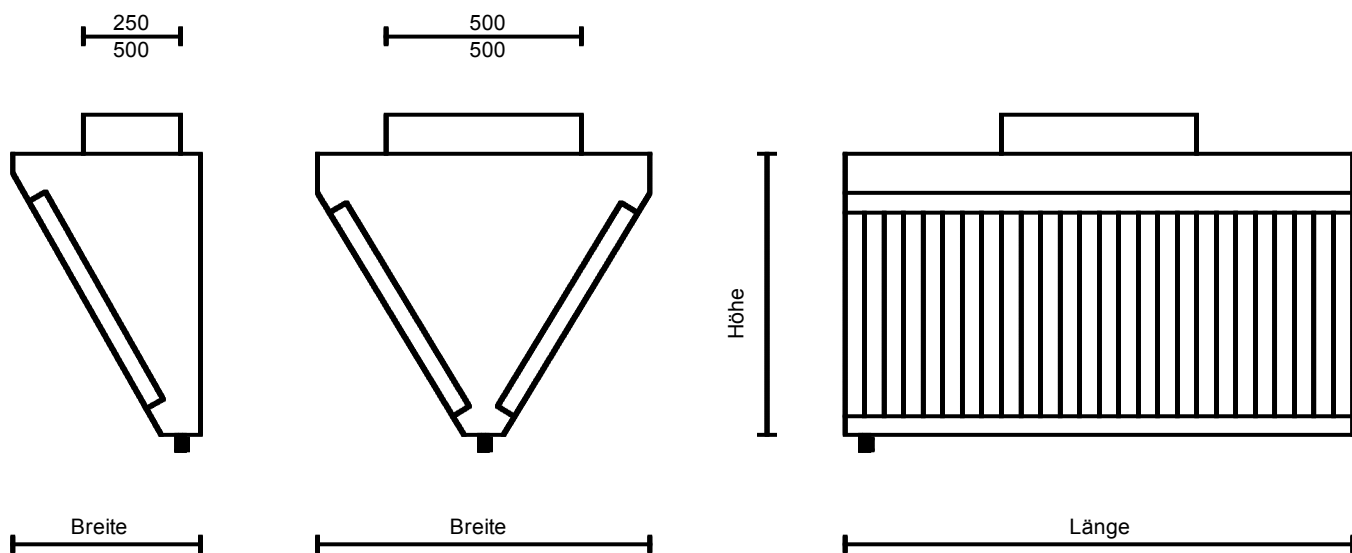


Abscheidekopf einseitig Abscheidekopf zweiseitig

mit Hochleistungsabscheider

Material Gehäuse: verzinkt oder V2A



Type	Abscheider		Stützen		Höhe mm	Breite mm	Länge mm	Luftmenge max. m3/h
	Anz.	Grösse	Anz.	Grösse				
AK1-1000	1	500x500	1	500x250	600	400	600	1000
2000	2	500x500	1	500x250	600	400	1100	2000
3000	3	500x500	2	500x250	600	400	1600	3000
2000	1	610x610	1	500x250	700	500	700	2000
4000	2	610x610	2	500x250	700	500	1300	4000
6000	3	610x610	3	500x250	700	500	1900	6000

Type	Abscheider		Stützen		Höhe mm	Breite mm	Länge mm	Luftmenge max. m3/h
	Anz.	Grösse	Anz.	Grösse				
AK2-2000	1	500x500	1	500x500	600	700	600	2000
4000	2	500x500	1	500x500	600	700	1100	4000
6000	3	500x500	2	500x500	600	700	1600	6000
4000	1	610x610	1	500x500	700	850	700	4000
8000	2	610x610	2	500x500	700	850	1300	8000
12000	3	610x610	3	500x500	700	850	1900	12000