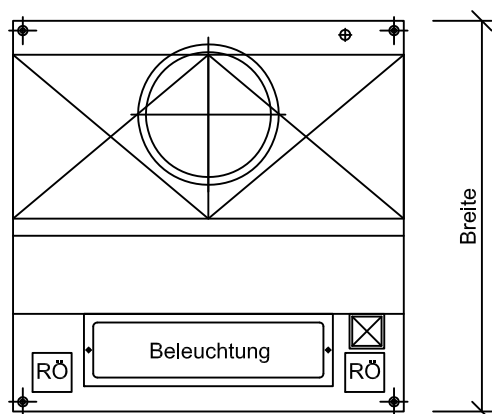
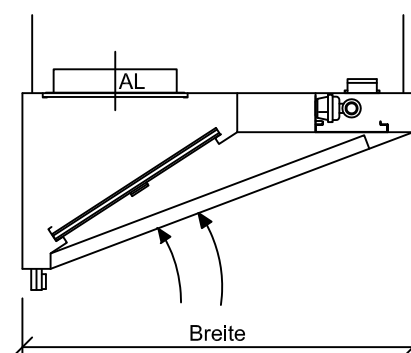
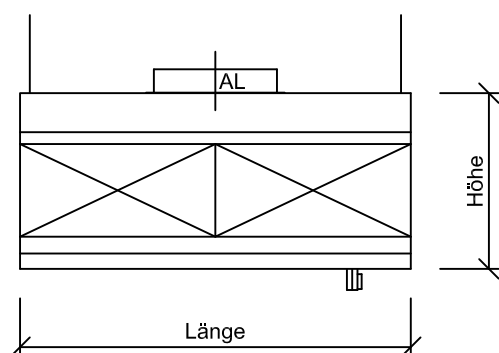


Ablufthaube GASTRO-W

Länge: 1000 - 2400

Breite: 900 - 1400

Höhe: 300 - 500



optional:

- Abluftstutzen nach oben oder seitlich angebaut
- Aufhängung M8 mit Spannschloss
- Aufhängung M8 mit Spannschloss und Schutzrohr
- KOMBI-Hochleistungsabscheider V2A
- Einbauleuchte IP54 mit Röhren oder LED
- Lichtschalter
- Verblendaufsatz
- Zuluftaufsatz
- integrierte UV-C-Anlage
- integrierte Feuerlöscheinrichtung

Länge mm	Filter max.	Beleuchtung (opt.)		AL-Stutzen (opt.)		Aufhängungen (opt.)		Entleerhahn 3/4"	Luftmenge max.	
		Anz.	Leistung	Anz.	Grösse	Anz.	Grösse		Anz.	AL
1000	2	1	1x14W	1	DN315	4	M8	1	1000	
1200	2	1	1x14W	1	DN315	4	M8	1	1000	
1400	2	1	1x28W	1	DN315	4	M8	1	1000	
1600	3	1	1x28W	1	500x250	4	M8	1	1500	
1800	3	1	1x49W	1	500x250	4	M8	1	1500	
2000	4	1	1x49W	1	500x300	4	M8	1	2000	
2200	4	1	1x49W	1	500x300	4	M8	1	2000	
2400	4	1	1x49W	1	500x300	4	M8	1	2000	