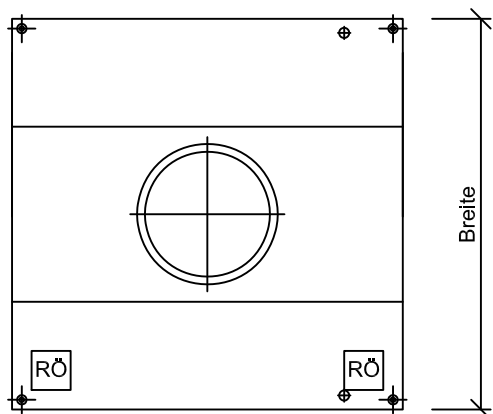
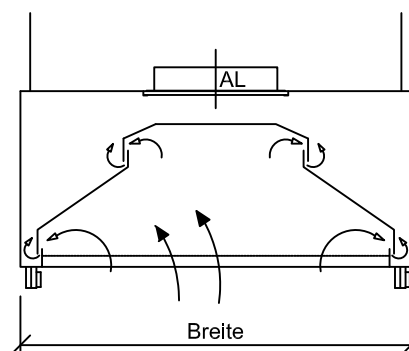
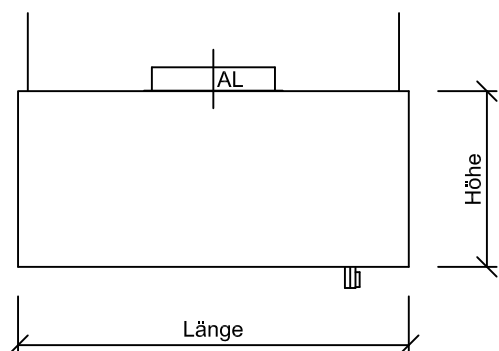


Kondensathaube KH

Länge: 1000 - 2400

Breite: 900 - 1400

Höhe: 300 - 500



optional:

- Abluftstutzen nach oben angebaut
- Aufhängung M8 mit Spannschloss
- Aufhängung M8 mit Spannschloss und Schutzrohr
- KOMBI-Hochleistungsabscheider V2A
- Verblendaufsatz
- Zuluftaufsatz

Länge mm	Filter max.	Beleuchtung (opt.)		AL-Stützen (opt.)		Aufhängungen (opt.)		Entleerhahn 3/4"	Luftmenge max.	
		Anz.	Leistung	Anz.	Grösse	Anz.	Grösse		Anz.	AL
1000				1	DN315	4	M8	2	1000	
1200				1	DN315	4	M8	2	1000	
1400				1	DN315	4	M8	2	1000	
1600				1	500x250	4	M8	2	1500	
1800				1	500x250	4	M8	2	1500	
2000				1	500x300	4	M8	2	2000	
2200				1	500x300	4	M8	2	2000	
2400				1	500x300	4	M8	2	2000	