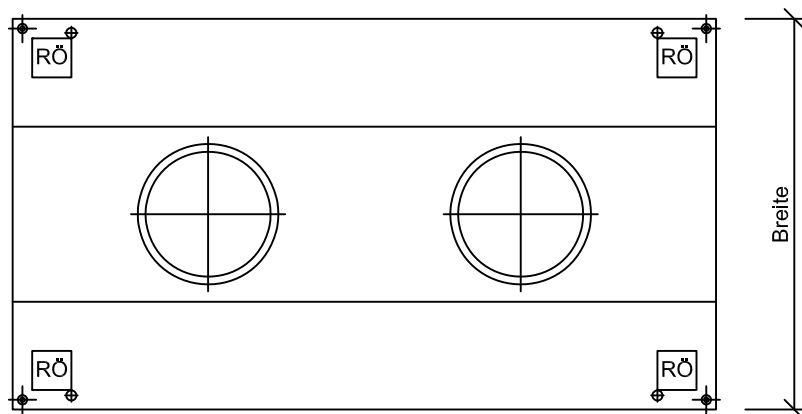
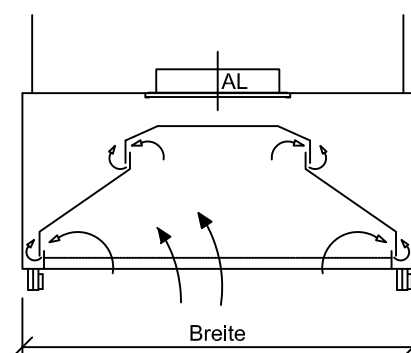
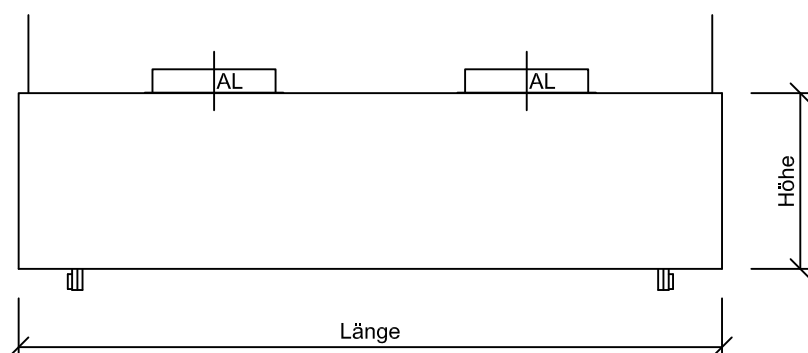


## Kondensathaube KH

Länge: 2600 - 4000

Breite: 900 - 1400

Höhe: 300 - 500



### optional:

- Abluftstutzen nach oben angebaut
- Aufhängung M8 mit Spannschloss
- Aufhängung M8 mit Spannschloss und Schutzrohr
- KOMBI-Hochleistungsabscheider V2A
- Verblendaufsatz
- Zuluftaufsatz

Länge mm	Filter max.	Beleuchtung (opt.)		AL-Stützen (opt.)		Aufhängungen (opt.)		Entleerhahn 3/4"	Luftmenge max.	
		Anz.	Leistung	Anz.	Grösse	Anz.	Grösse		Anz.	AL
2600				2	500x250	4	M8	4	2500	
2800				2	500x250	4	M8	4	2500	
3000				2	500x300	6	M8	4	3000	
3200				2	500x300	6	M8	4	3000	
3400				2	500x300	6	M8	4	3000	
3600				2	500x300	6	M8	4	3500	
3800				2	500x300	6	M8	4	3500	
4000				2	500x300	6	M8	4	4000	