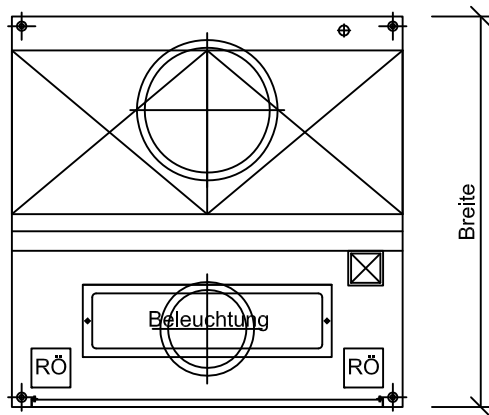
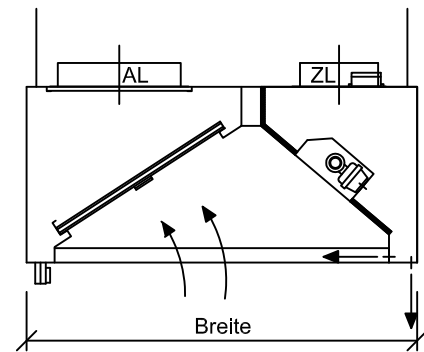
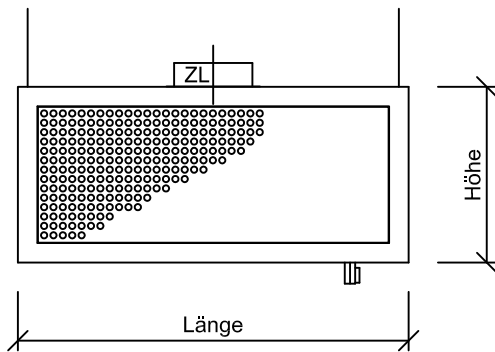


Injektionshaube IJH-W

Länge: 1000 - 2400

Breite: 900 - 1400

Höhe: 300 - 500



optional:

- Abluftstutzen nach oben oder seitlich angebaut
- Aufhängung M8 mit Spannschloss
- Aufhängung M8 mit Spannschloss und Schutzrohr
- KOMBI-Hochleistungsabscheider V2A
- Einbauleuchte IP54 mit Röhren oder LED
- Lichtschalter
- Verblendaufsatz
- Zuluftaufsatz
- integrierte UV-C-Anlage
- integrierte Feuerlöscheinrichtung

| Länge mm | Filter | Beleuchtung (opt.) | | AL-Stützen (opt.) | | ZL-Klappe (opt.) | | Aufhängungen (opt.) | | Entleerhahn 3/4" | Luftmenge max. | |
|-------------|--------|--------------------|----------|-------------------|---------|------------------|--------|---------------------|--------|------------------|----------------|-----|
| | max. | Anz. | Leistung | Anz. | Grösse | Anz. | Grösse | Anz. | Grösse | Anz. | AL | ZL |
| 1000 | 2 | 1 | 1x14W | 1 | DN315 | 1 | DN 200 | 4 | M8 | 1 | 1000 | 100 |
| 1200 | 2 | 1 | 1x14W | 1 | DN315 | 1 | DN 200 | 4 | M8 | 1 | 1000 | 120 |
| 1400 | 2 | 1 | 1x28W | 1 | DN315 | 1 | DN 200 | 4 | M8 | 1 | 1000 | 140 |
| 1600 | 3 | 1 | 1x28W | 1 | 500x250 | 1 | DN 200 | 4 | M8 | 1 | 1500 | 160 |
| 1800 | 3 | 1 | 1x49W | 1 | 500x250 | 1 | DN 200 | 4 | M8 | 1 | 1500 | 180 |
| 2000 | 4 | 1 | 1x49W | 1 | 500x300 | 1 | DN 200 | 4 | M8 | 1 | 2000 | 200 |
| 2200 | 4 | 1 | 1x49W | 1 | 500x300 | 1 | DN 200 | 4 | M8 | 1 | 2000 | 220 |
| 2400 | 4 | 1 | 1x49W | 1 | 500x300 | 1 | DN 200 | 4 | M8 | 1 | 2000 | 240 |