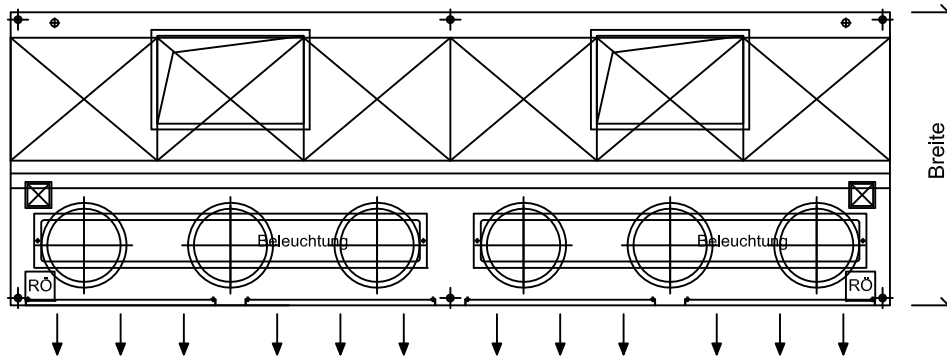
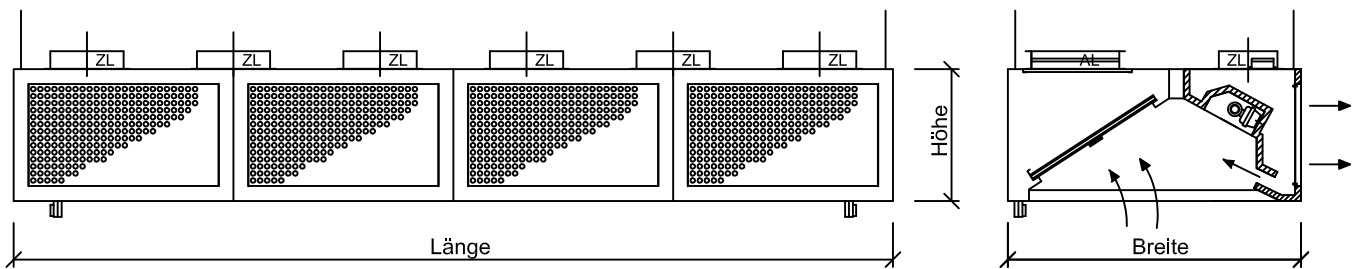


Induktionshaube mit Quellluftauslass IDH-QH-W

Länge: 2600 - 4000

Breite: 900 - 1400

Höhe: 300 - 500



optional:

- Abluftstutzen nach oben oder seitlich angebaut
- Aufhängung M8 mit Spannschloss
- Aufhängung M8 mit Spannschloss und Schutzrohr
- KOMBI-Hochleistungsabscheider V2A
- Einbauleuchte IP54 mit Röhren oder LED
- Lichtschalter
- Verblendaufsatz
- Zuluftaufsatz
- integrierte UV-C-Anlage
- integrierte Feuerlöscheinrichtung

Länge mm	Filter max.	Beleuchtung (opt.)		AL-Stützen (opt.)		ZL-Stützen (opt.)		Aufhängungen (opt.)		Entleerrahn 3/4"	Luftmenge max.	
		Anz.	Leistung	Anz.	Grösse	Anz.	Grösse	Anz.	Grösse		AL	ZL
2600	5	1	1x49W	2	500x250	6	DN250	4	M8	2	2500	2500
2800	5	1	1x49W	2	500x250	6	DN250	4	M8	2	2500	2500
3000	6	2	1x28W	2	500x300	6	DN250	6	M8	2	3000	3000
3200	6	2	1x28W	2	500x300	6	DN250	6	M8	2	3000	3000
3400	6	2	1x28W	2	500x300	6	DN250	6	M8	2	3000	3000
3600	7	2	1x49W	2	500x300	8	DN250	6	M8	2	3500	3500
3800	7	2	1x49W	2	500x300	8	DN250	6	M8	2	3500	3500
4000	8	2	1x49W	2	500x300	8	DN250	6	M8	2	4000	4000