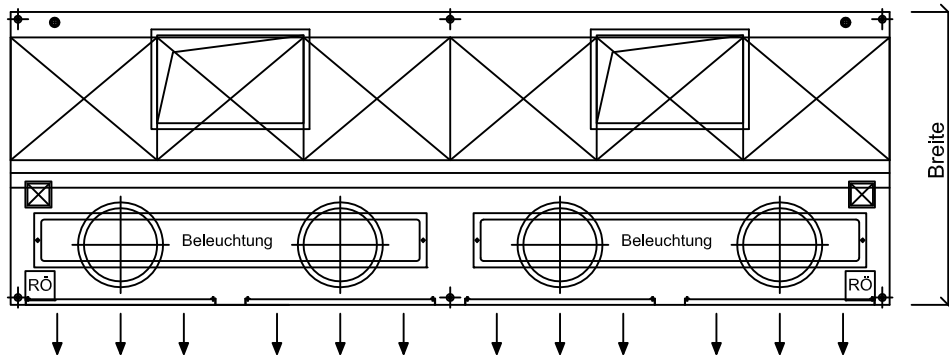
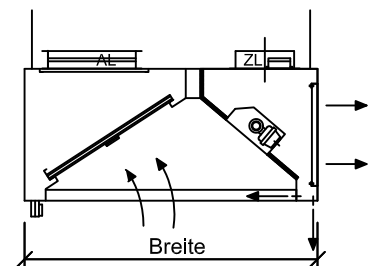
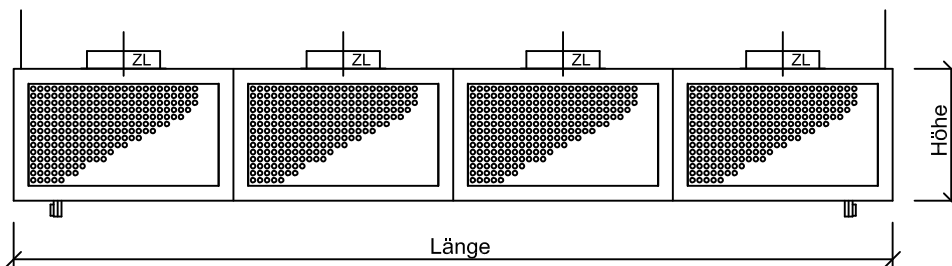


Injektionshaube mit Quellluftauslass IJH-QH-W

Länge: 2600 - 4000

Breite: 900 - 1400

Höhe: 300 - 500



optional:

- Abluftstutzen nach oben oder seitlich angebaut
- Aufhängung M8 mit Spannschloss
- Aufhängung M8 mit Spannschloss und Schutzrohr
- KOMBI-Hochleistungsabscheider V2A
- Einbauleuchte IP54 mit Röhren oder LED
- Lichtschalter
- Verblendaufsatz
- Zuluftaufsatz
- integrierte UV-C-Anlage
- integrierte Feuerlöscheinrichtung

Länge mm	Filter	Beleuchtung (opt.)		AL-Stutzen (opt.)		ZL-Stutzen (opt.)		Aufhängungen (opt.)		Entleerhahn 3/4"	Luftmenge max.	
	max.	Anz.	Leistung	Anz.	Grösse	Anz.	Grösse	Anz.	Grösse	Anz.	AL	ZL
2600	5	1	1x49W	2	500x250	3	DN250	4	M8	2	2500	1560
2800	5	1	1x49W	2	500x250	4	DN250	4	M8	2	2500	1680
3000	6	2	1x28W	2	500x300	4	DN250	6	M8	2	3000	1800
3200	6	2	1x28W	2	500x300	4	DN250	6	M8	2	3000	1920
3400	6	2	1x28W	2	500x300	4	DN250	6	M8	2	3000	2040
3600	7	2	1x49W	2	500x300	5	DN250	6	M8	2	3500	2160
3800	7	2	1x49W	2	500x300	5	DN250	6	M8	2	3500	2280
4000	8	2	1x49W	2	500x300	5	DN250	6	M8	2	4000	2400