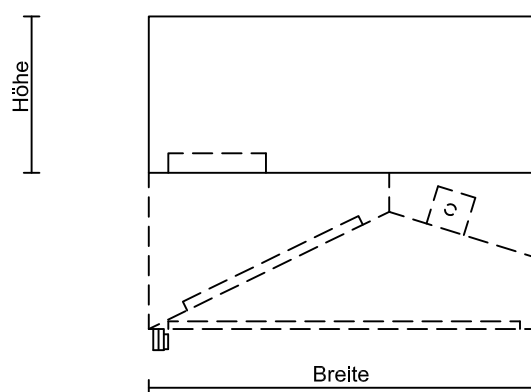
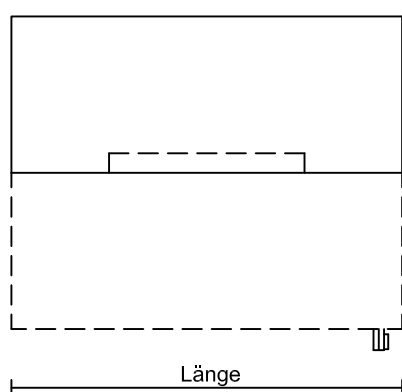


Verblendaufsatz

Kastenform



Verblendaufsatz

Schrägform

