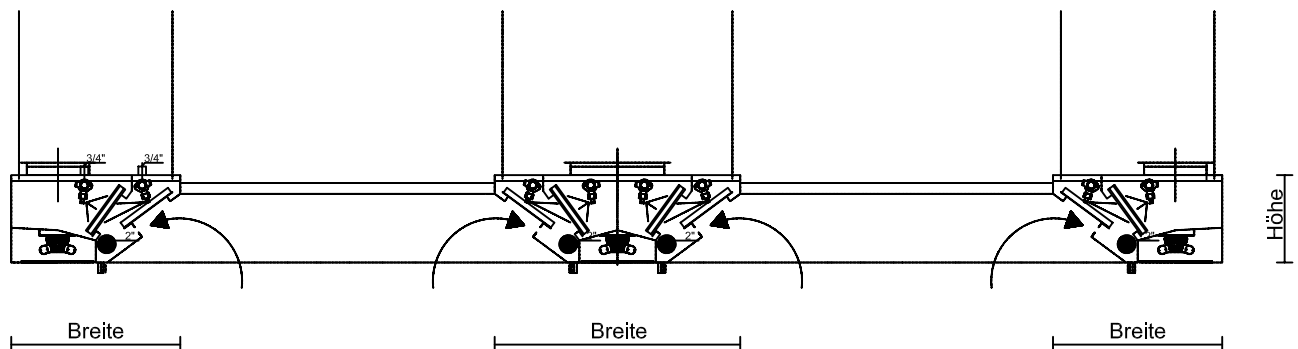


Selbstreinigende Decke SRD

Länge: 1000 - 4000

Breite einseitig: 580mm, Breite zweiseitig: 900

Höhe: 280-360



optional:

Abluftstutzen nach oben oder seitlich angebaut

Aufhängung M8 mit Spannschloss

Aufhängung M8 mit Spannschloss und Schutzrohr

Standardfilter V2A oder Hochleistungsabscheider V2A

Verblendaufsatz

Zuluftaufsatz

integrierte Feuerlöscheinrichtung

Abluftbalken einseitig							Abluftbalken zweiseitig						
Länge mm	Filter max.	Stutzen				Luftmenge max. m3/h	Länge mm	Filter max.	Stutzen				Luftmenge max. m3/h
		WW	Ablauf	Anz.	Grösse				WW	Ablauf	Anz.	Grösse	
1000	2	3/4"	2"	1	500x250	1000	1000	4	3/4"	2"	1	500x500	2000
1200	2	3/4"	2"	1	500x250	1000	1200	4	3/4"	2"	1	500x500	2000
1400	2	3/4"	2"	1	500x250	1000	1400	4	3/4"	2"	1	500x500	2000
1600	3	3/4"	2"	1	500x250	1500	1600	6	3/4"	2"	1	500x500	3000
1800	3	3/4"	2"	1	500x250	1500	1800	6	3/4"	2"	1	500x500	3000
2000	3	3/4"	2"	1	500x250	1500	2000	6	3/4"	2"	1	500x500	3000
2200	4	3/4"	2"	1	500x250	2000	2200	8	3/4"	2"	1	500x500	4000
2400	4	3/4"	2"	1	500x250	2000	2400	8	3/4"	2"	1	500x500	4000
2600	5	3/4"	2"	1	500x250	2500	2600	10	3/4"	2"	1	500x500	5000
2800	5	3/4"	2"	1	500x250	2500	2800	10	3/4"	2"	1	500x500	5000
3000	5	3/4"	2"	1	500x250	2500	3000	10	3/4"	2"	1	500x500	5000
3200	6	3/4"	2"	1	500x250	3000	3200	12	3/4"	2"	1	500x500	6000
3400	6	3/4"	2"	1	500x250	3000	3400	12	3/4"	2"	1	500x500	6000
3600	7	3/4"	2"	1	500x250	3500	3600	14	3/4"	2"	1	500x500	7000
3800	7	3/4"	2"	1	500x250	3500	3800	14	3/4"	2"	1	500x500	7000
4000	7	3/4"	2"	1	500x250	3500	4000	14	3/4"	2"	1	500x500	7000